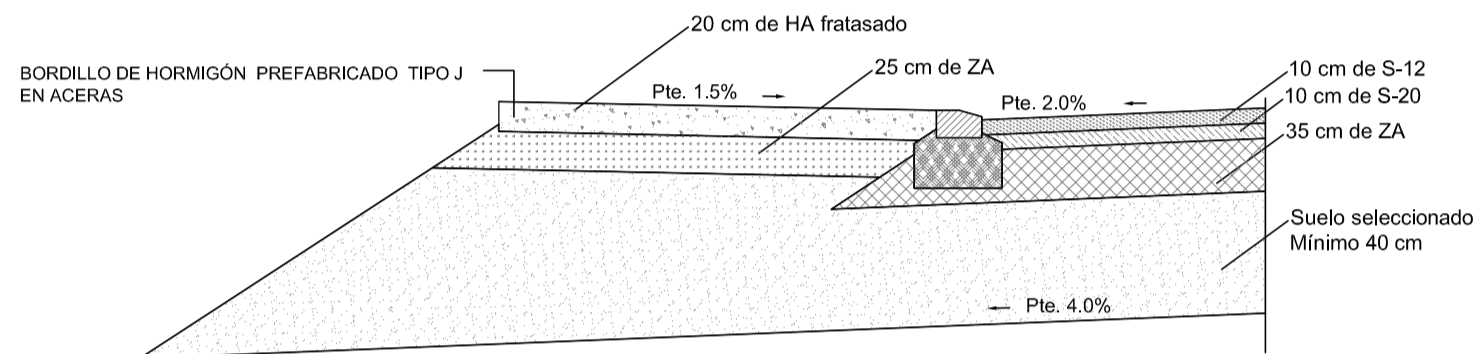


DETALLES CONSTRUCTIVOS

Escala 1:50

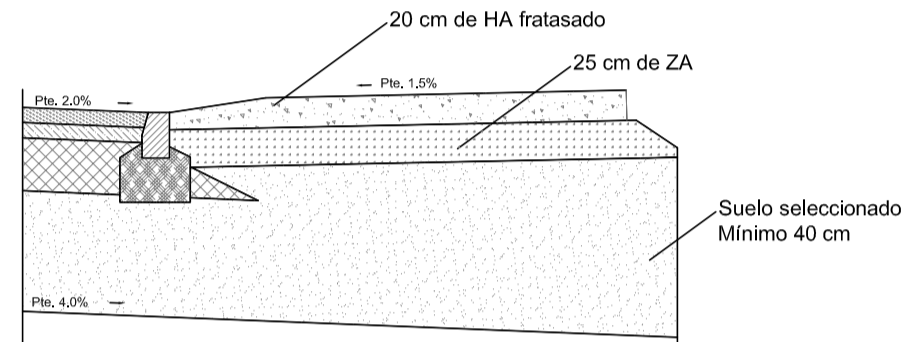
DETALLE A

(con bordillo tramo recto)



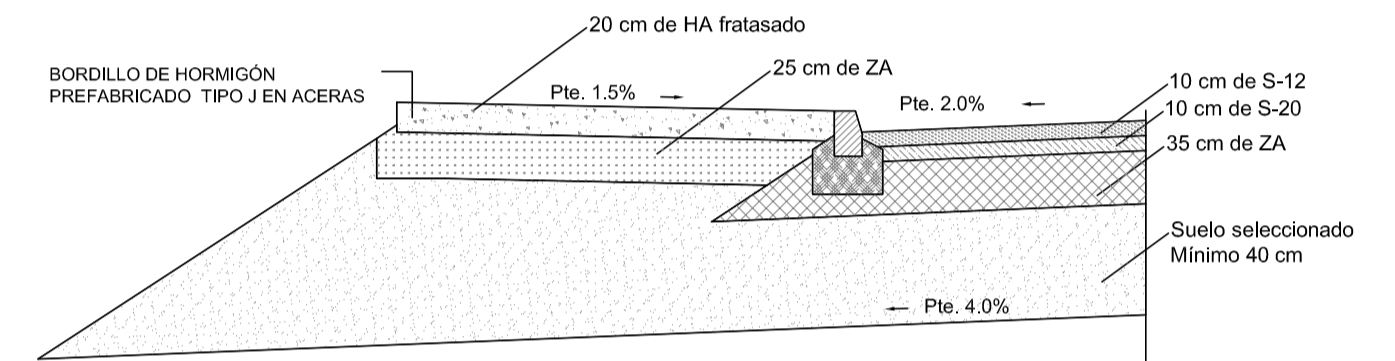
DETALLE A

(en paso de peatones)

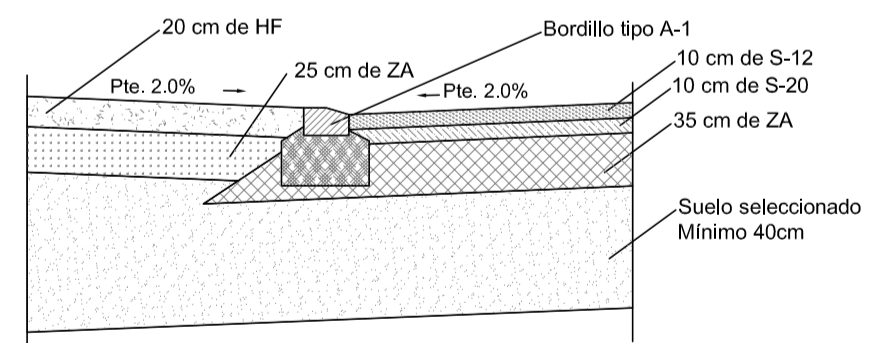


DETALLE A

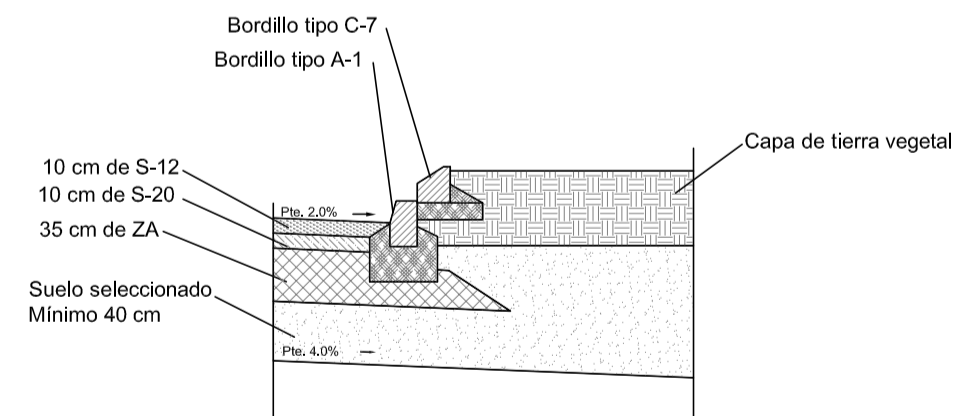
(con bordillo tramo curvo)



DETALLE B



DETALLE C



 Empresa Pública de Suelo de Andalucía JUNTA DE ANDALUCÍA CONSEJERÍA DE VIVIENDA Y ORDENACIÓN DEL TERRITORIO		Avda. Ronda de los Tejares, 32 Acceso 1, 1ªA, 14008 Córdoba Telf. 957 00 39 00 Fax 957 00 39 10	
DENOMINACIÓN DEL TRABAJO PLAN PARCIAL INDUSTRIAL SECTOR NE-1 "INDUSTRIAL CTRA. FUENTE PALMERA 1"		MUNICIPIO PROVINCIA: PALMA DEL RIO (CORDOBA)	PLANO N. 0.4.1.1 1 1
PLANO: RED VIARIA. DETALLES		ESCALA: 1/50	NORTE: 
AUTOR DEL PROYECTO: U.T.E F. JAVIER HIGUERA YELA ESTUDIO 7, S.L.		CODIGO ACTUACION: 9003.37	DIRECTOR DEL PROYECTO: JOSE LUIS TEJADO RUIZ
FECHA: JULIO 2009 ARCH.:			